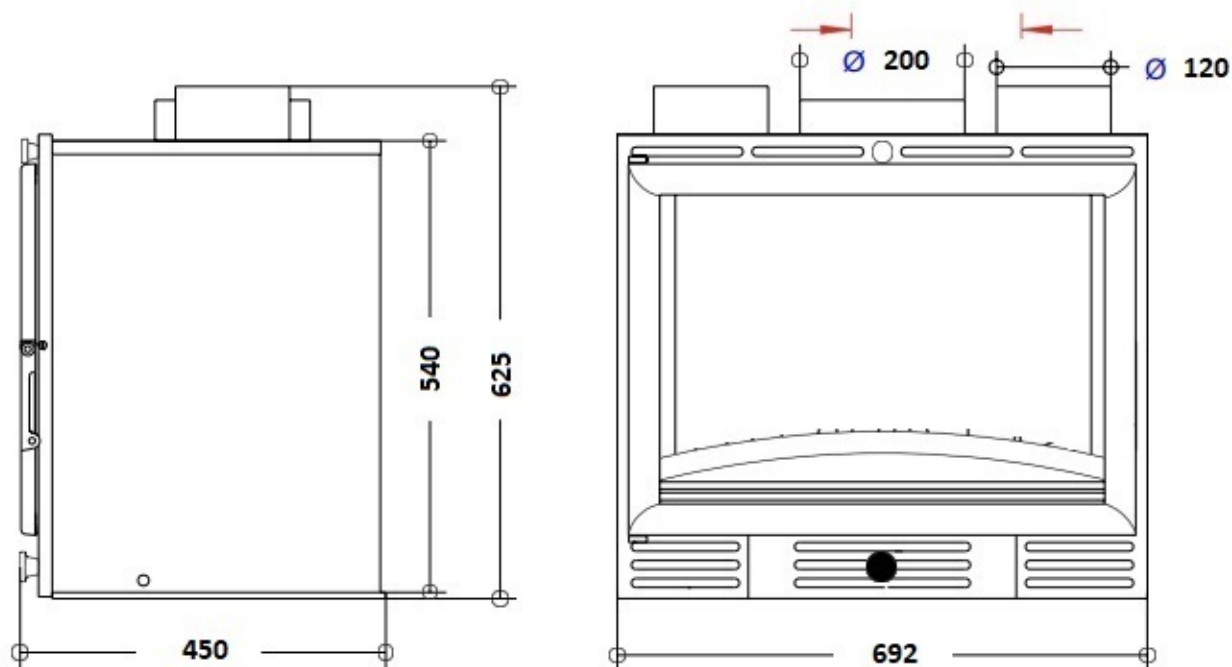


Dati e caratteristiche tecniche

Caratteristiche e dati ottenuti secondo la normativa EN 13229

potenza nominale media	9,1 kw
Potenza massima	14 KW
Potenza minima	6 kw
Classe ambientale	★★★★
distanza dai materiali adiacenti	laterale 8 cm (e 5 cm isolamento) parte posteriore 13 cm (e 5 cm di isolamento)
Rendimento	81,1 %
Temperatura fumi	311°C
metodo funzionamento	Int.
combustibile raccomandato	legna secca
isolante consigliato	lana di roccia con foglio d'alluminio isolante con conduttività 0.04 W/m°C
Certificato ambientale n.1880-CPR-017-0033-22 e 1880-CPR-017-001-22	



Peso dell'apparecchio	140 KG
diametro uscita fumi	Uscita fumi posta nella parte superiore avente un diametro : 200 mm
camera di combustione	materiale refrattario
lunghezza massima legna	45 cm
2 uscite canalizzabili aventi diametro 120 mm fornite in dotazione con l'apparecchio	